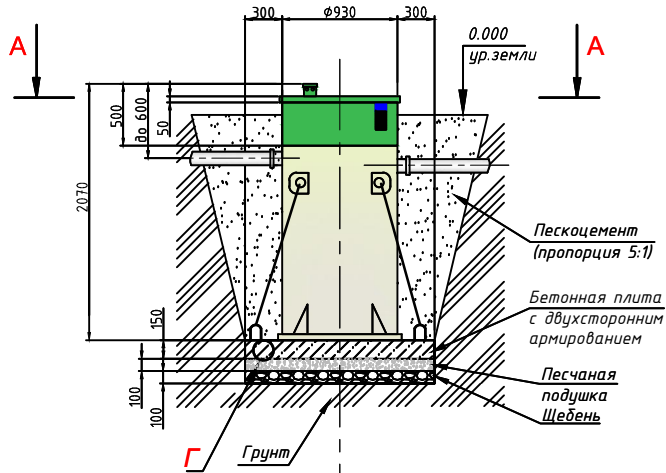
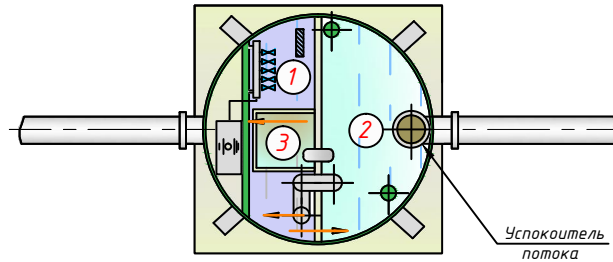


7 шпату одеву

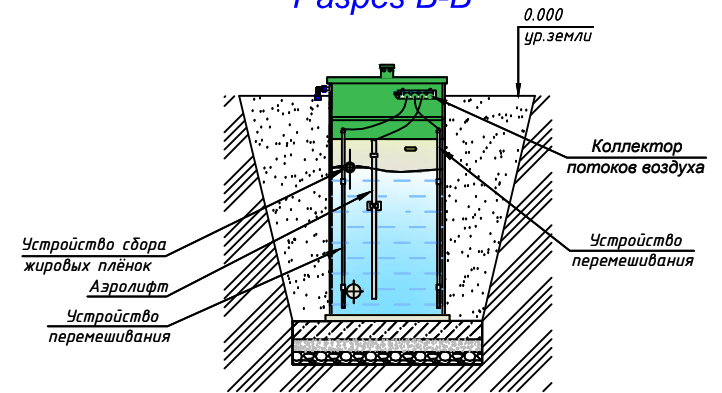


Разрез А-А (1:10)

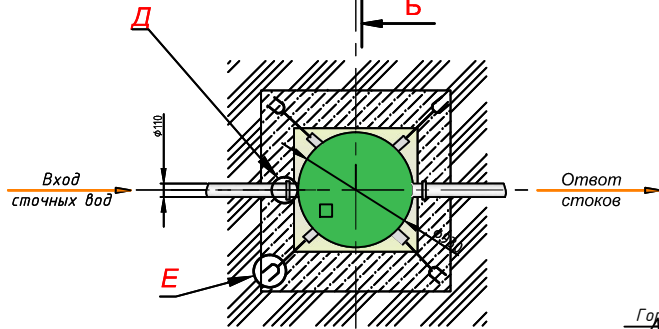
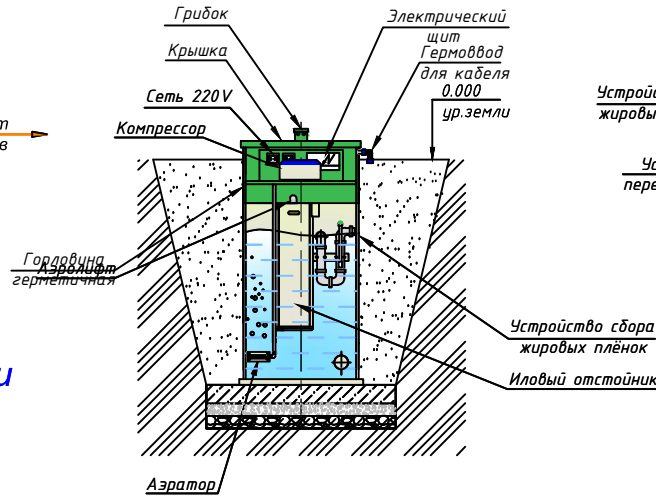


- ① - Приёмная камера (аэротенк)
- ② - Камера денитрификации
- ③ - Иловый отстойник
- - Направление потока воды

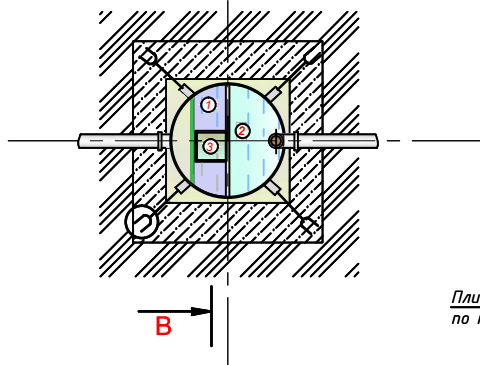
Разрез Б-Б



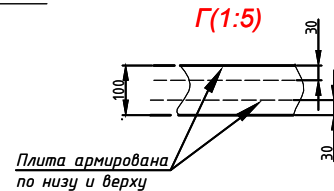
Разрез В-В



Вид без крышки

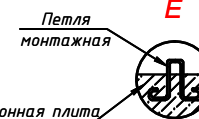
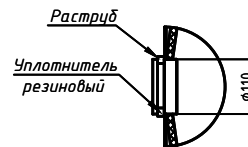


Г(1:5)



Плита армирована по низу и верху

Д(1:5)



Бетонная плита с двухсторонним армированием

Порядок проведения монтажных работ:

1. Подготовка котлована L=1,6 м., Н=2,1 м.
2. Засыпка на дно котлована щебня средней фракции толщиной 150 мм.
3. Сверху на щебень укладывается и уплотняется песчаная подушка толщиной не менее 50 мм.
4. На песчаную подушку заливается монолитная армированная плита Н=300 мм. (арматура класса А-III Ø12-14 мм., бетон М300)
5. Установка изделия на подготовленную плиту
6. Крепление канатом из синтетического волокна Ø20-30 мм.
7. Обратная засыпка пазух котлована песком с периодическим поливом водой и его уплотнением, а также с одновременной заливкой водой внутрь изделия.

		ГРИНЛОС Аэро Лайт 4	
Изм.	Лист	№ докум.	Дата
Разраб.			
Проект.			
Сметчик.			
Провер.			
Инж.			
		Монтажная схема (самотёчная)	
		Лист 1 из 1	
		Общий вид	
		92 кв. 1:20	
		Лист 1 из 1	
		Общий вид	
		Котлован	
		Формат А1	